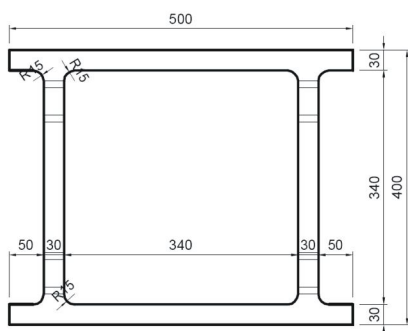


ZTRACENÉ BEDNĚNÍ ZB 40 H - technický list

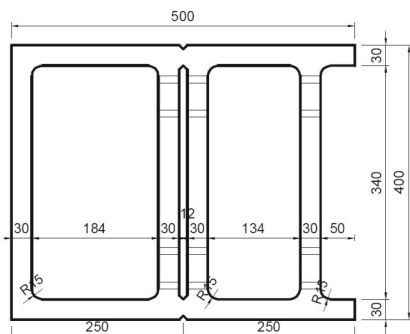
foto tvárnice



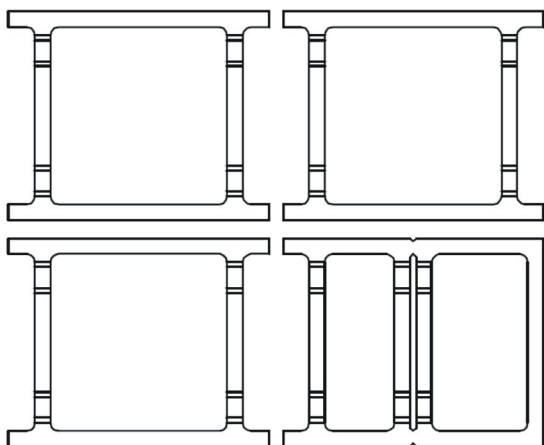
tvárnice průběžná



tvárnice krajová, dělitelná



paletová skladba



Popis

Ztracené bednění

Tvarovky z prostého vibrolisovaného betonu vhodné jako ztracené bednění pro stavbu základů, nadezdívka základových pasů, zhotovení nosného i obvodového nezatepleného zdiva, stavby opěrných zdí nebo plotů bez použití bednění, sloupů, pilířů a jímek.

Tvar bočnic prvků vytváří zámek, který urychluje realizaci a zjednodušuje pracnost. Zdění provádíme na sucho z převazbou o polovinu délky tvárnice.

Tvarovky jsou uzpůsobeny pro vkládání svislého a vodorovného armování. Armování provádíme jako u klasické železobetonové konstrukce.

Při provádění základových konstrukcí, se tvárnice kladou na podkladový beton o tloušťce 10 cm, vlastní záливku tvarovek provádíme přiměřeně mokrou betonovou směsí maximálně po 4 vrstvách. Po zavaznutí pokračujeme v dalších cyklech. Technologie výroby zajišťuje vynikající vlastnosti tvarovek: vysoká pevnost, mrazuvzdornost, rozměrová přesnost, minimální nasákavost, nehořlavost a požární odolnost.

Technické údaje

Průběžná:

rozměry (mm) 500x400x240

hmotnost (kg) 24

Krajová, dělitelná:

rozměry (mm) 500x400x240

hmotnost (kg) 35

Spotřeba

1m² zdiva (ks) 8

Cena

cena 1 ks 45,50 Kč

cena 1 m² 364,- Kč

Balení

paleta (mm) 1200x800

hmotnost kg/pal 560

množství ks/vrstev/pal 20/5

Průběžná:

množství ks/pal 15

Krajová, dělitelná:

množství ks/pal 5

Tvárnice jsou na paletách fixovány stretch folií.

VEREBEX spol. s r.o.

Závod 01 Dolní Břežany - Dolní Břežany 81/3, 252 41 Praha západ, e-mail: info@verebex.cz, tel.,fax: 241 910 136-8, 737 200 330
Závod 02 Lužec nad Vltavou - Areál pískovny, 277 06 okres Mělník, e-mail: luzec@verebex.cz, tel.,fax: 315 691 075, 603 524 223